

Installation d'un POP kit

Le kit contient :

PP7024 + PP7224
2 opérateurs électromécaniques montage apparent : PP7024 (avec logique de commande et récepteur embrochable SMD), PP7224 (sans logique de commande)



Pour portails battants jusqu'à 2 m max par vantail et 250 Kg max par vantail.



FL02R-S
1 émetteur 433,92 MHz à 2 canaux



MOF
1 paire de photocellules montage en applique



MOSE
1 sélecteur à clé montage en applique



LUCY24
1 lampe clignotante
ABFKIT
1 antenne orientable

Option pour POP kit :



KIO
contacteur à clé avec trappe de déverrouillage extérieur par câble acier

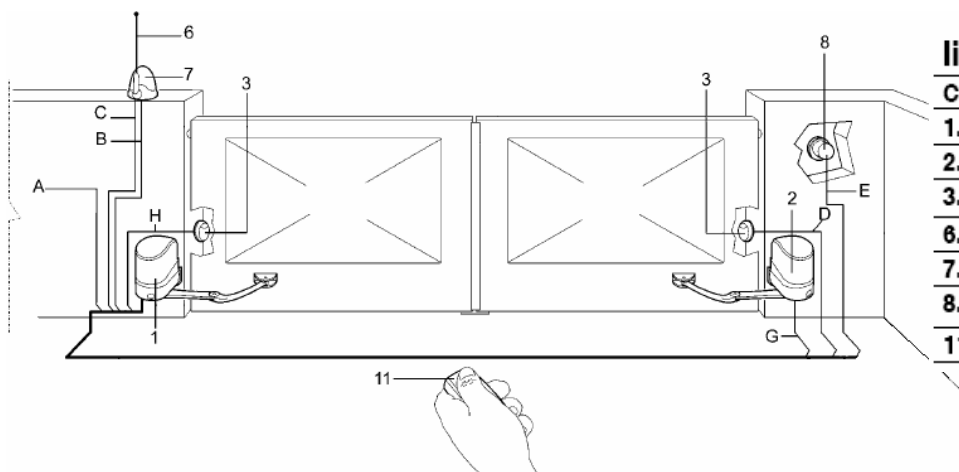


KA1
kit câble acier Lg 6 m pour KIO



PS124
batterie 24 V avec chargeur de batterie incorporé

Dessin d'ensemble :



liste des composants

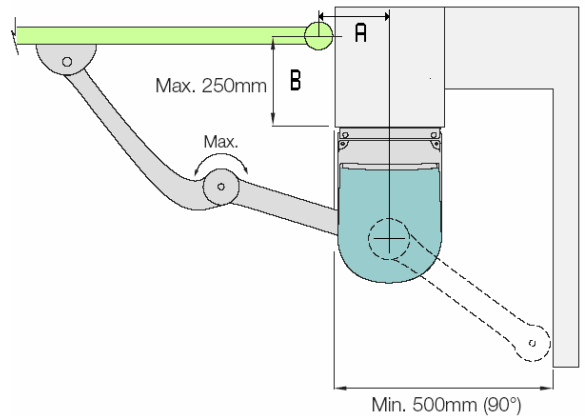
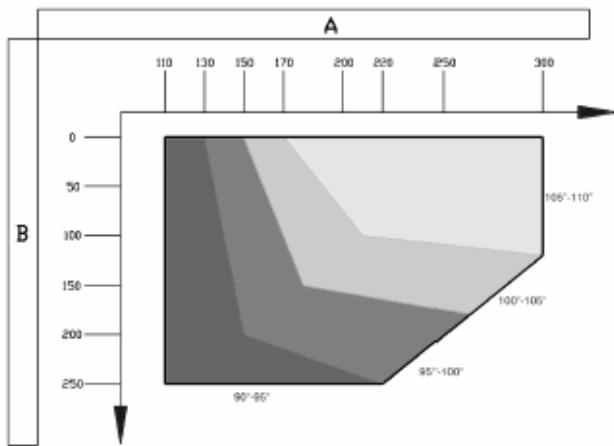
Composants (cocher les cases des composants utilisés)

1.	<input type="checkbox"/>	Opérateur PP7024
2.	<input type="checkbox"/>	Opérateur PP7224
3.	<input type="checkbox"/>	Photocellule
6.	<input type="checkbox"/>	Antenne
7.	<input type="checkbox"/>	Clignotant
8.	<input type="checkbox"/>	Sélecteur à clé
11.	<input type="checkbox"/>	Émetteur

liste des câbles

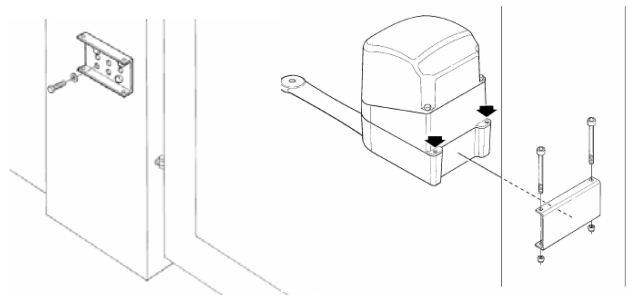
Connexion	Type de câble	Longueur maximum autorisée
A. Ligne électrique d'alimentation	1 câble 3 x 1,5 mm ²	30 m (1)
B. Clignotant	1 câble 2 x 1 mm ²	20 m
C. Antenne	1 câble blindé type RG58	(longueur conseillée inférieure à 5 mètres)
D. Photocellules émetteur	1 câble 2 x 0,25 mm ²	30 m (3)
E. Sélecteur à clé	2 câbles 2 x 0,25 mm ²	50 m (2)
G. Moteur	1 câble 3 x 1,5 mm ²	
H. Photocellules récepteur	2 câbles 2 x 0,25 mm ²	30 m (2) (3)

Les opérations pour la fixation des pattes sont les suivantes :

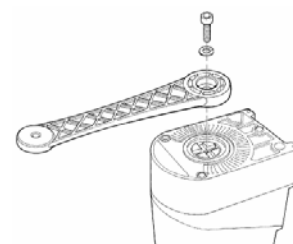


- 1) Vérifier, suivant l'angle d'ouverture des battants, qu'il est possible de respecter les mesures indiquées dans le tableau de gauche.
- 2) Mesurer sur place la valeur de « B ».
- 3) Suivant la mesure de « B » et l'angle d'ouverture des battants dans le tableau, on peut trouver la valeur de « A » dans le tableau de gauche. Par exemple, si « B » est égale à 100 mm et qu'on désire un angle d'ouverture de 100° « A » devra mesurer environ 180 mm.

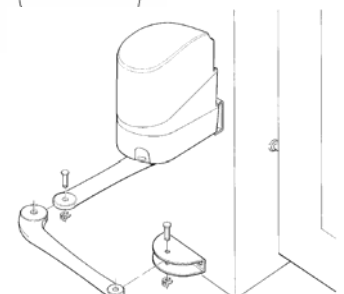
- 4) La fixation de la plaque s'effectue en utilisant des vis adaptées au matériau du pilier. Fixer la patte en position horizontale



- 5) Le bras droit doit être monté avec la vis M8x55 et la rondelle grower. Faire attention à positionner le bras en le faisant sortir dans la partie avant.

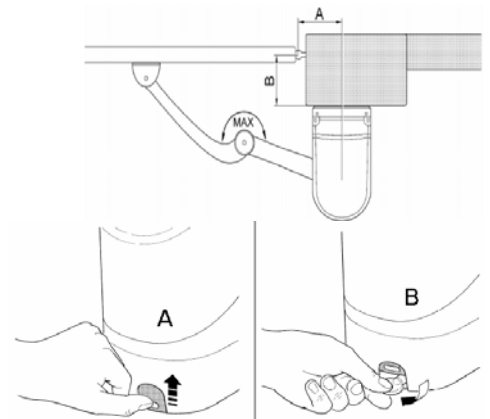


- 6) En utilisant les goujons fournis et les anneaux de sécurité correspondant, fixer le bras courbe au bras droit et la patte de fixation du battant au bras courbe.

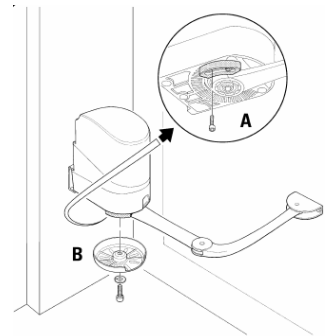


7) Fixer la patte de fixation du battant au portail, au point le plus éloigné possible de la colonne
 en allongeant au maximum les bras. La patte est fixée au portail au moyen d'une soudure ou en utilisant des vis adaptées au matériau du battant.

8) Soulever la petite porte « A ». Introduire la clé « B » de débrayage (fournie) et la tourner dans le sens des aiguilles d'une montre jusqu'à son arrêt.



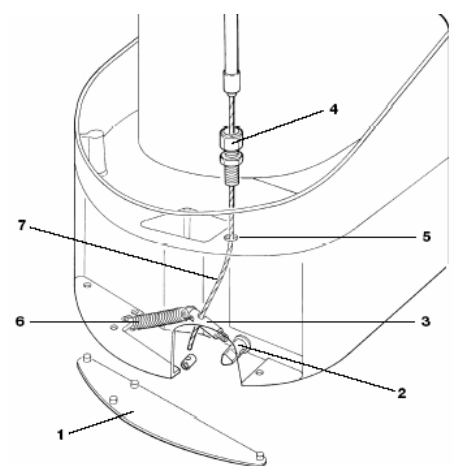
9) Débloquer le moto réducteur
 « A » Tourner le battant dans la position désirée « de portail ouvert ». Ensuite placer le fin de course en butée avec le bras droit et le fixer
 Avec les deux vis M6x20.
 « B » Dévisser la vis qui fixe le bras droit au moto réducteur et introduire le couvercle de protection. Revisser la vis enlevée.



Options :

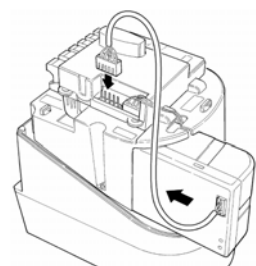
Débrayage l'opérateur de l'extérieur. (KIO + KA1)

Détacher le couvercle en plastique « 1 ». Visser le pivot « 3 » sur l'arbre de débrayage. Visser le tendeur de câble « 4 » dans le trou « 5 » prévu à cet effet. Fixer le ressort « 6 » au pivot « 3 » et au point de fixation prévu dans la coque. Faire coulisser le câble de débrayage « 7 » à l'intérieur des trous du pivot « 3 » et du tendeur de câble « 4 ». Remettre le couvercle en plastique « 1 » dans sa position originale.

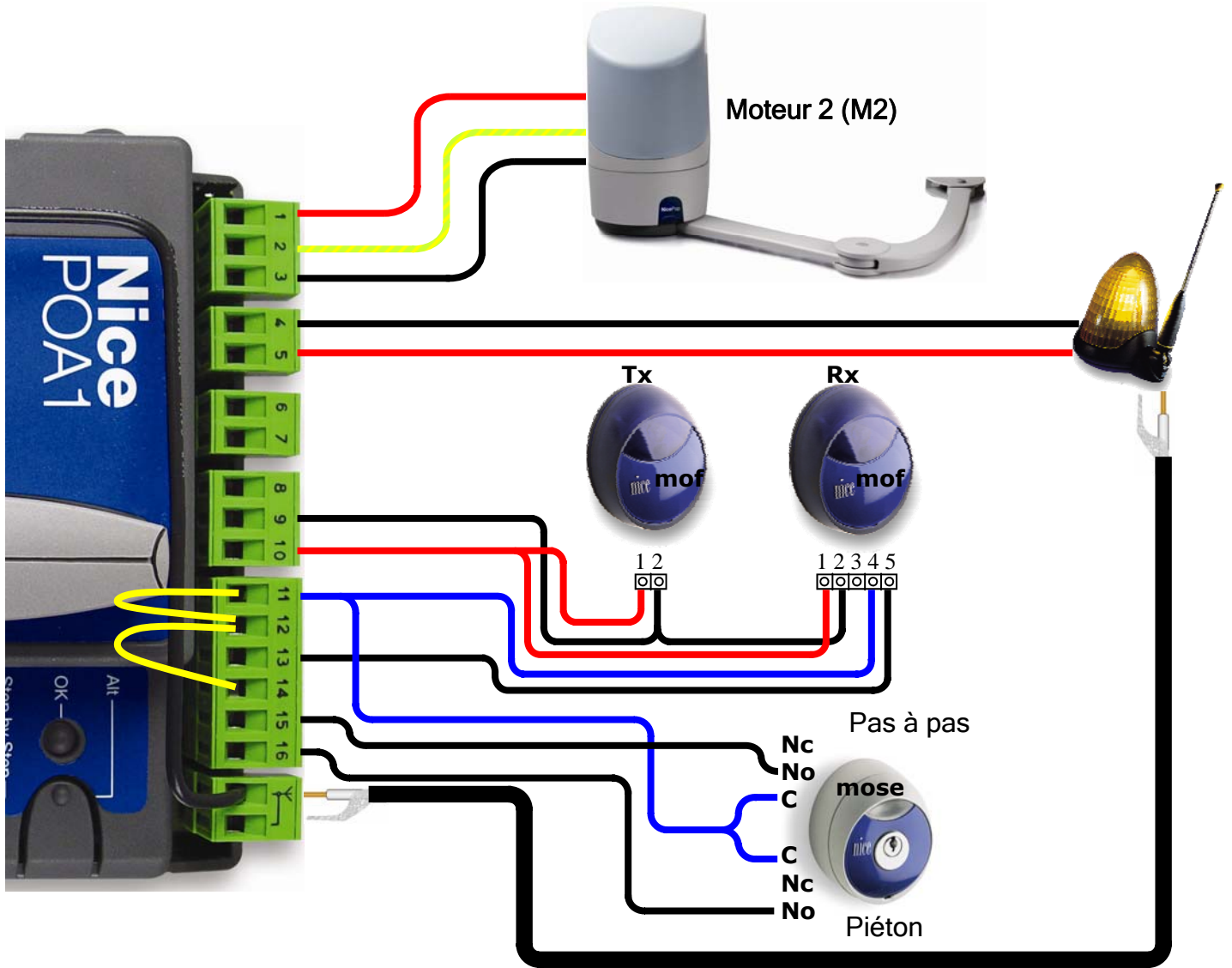


Utilisation de la batterie tampon. (PS124)

Le POPkit est muni d'un logement pour la batterie tampon. Rompre la partie prédécoupée du coffret de la logique de Commande et connecter cette dernière aux batteries.



Raccordement électrique du POP kit



Recherche automatique des butées de fin de course mécaniques :



- A : Connecteur alimentation 24 V
- B : Connecteur moteur M1
- C : Connecteur pour batterie PS124
- D : Fusible services (500 mA) type F
- E : Sélecteur décalage ouverture moteur M1 ou M2
- F : Borne moteur M2
- G : Borne sortie clignotants
- H : Borne sortie SCA ou serrure électrique
- I : Bornes 24 Vcc pour services et phototest
- L : Bornes pour entrées
- L1...L5 : LED entrées et programmation
- M : Borne pour antenne radio
- N : Connecteur (SM) pour récepteur radio
- O : Connecteur pour programmation/diagnostic
- P1, P2, P3 : Touches et LED pour programmation

Mettre les deux battants à mi-course manuellement.

Appuyer sur **P2**. Les deux moteurs devront partir en ouverture (sur environ 20 cm seulement).
Si toutefois ils partent en fermeture appuyer sur **P2** pour stopper la manœuvre.

Pour inverser le sens du **moteur 1** (celui avec l'électronique) faire pivoter de 180° le **connecteur B**.
Pour inverser le sens du **moteur 2** (celui sans électronique) inverser les phases moteur des bornes **F**.

Appuyer sur **P2**. Les deux moteurs devront repartir en ouverture (sur environ 20 cm seulement).
Puis les deux battants se stop, et l'un des deux battants repart en fermeture.
Si c'est le mauvais battant qui par en fermeture appuyer sur **P2** pour stopper la manœuvre et déplacer le cavalier **E**.

Appuyer sur **P2**. Les deux moteurs devront repartir en ouverture (sur environ 20 cm seulement).
Puis les deux battants se stoppent, et l'un des deux battants repart en fermeture complète.
Ensuite le deuxième battant part en fermeture complète, puis les deux battants repartent en ouverture complète, et enfin les deux battants partent en fermeture rapide complète.

A ce stade l'automatisme à enregistré ces côtes.


Procédure de reset de la logique POA1 (si besoin) :

Couper l'alimentation (éventuellement à l'aide du fusible secteur).
Attendre que la logique s'éteigne complètement.
Appuyer et maintenir enfoncé les touches **P1** et **P2**.
Remettre l'alimentation, les LED L1.....L5 commence à clignoter.
Relâcher les touches **P1** et **P2** dès que les LED L1.....L5 s'éteignent.

A ce stade la logique POA1 est revenue à ces paramètre usine.

Programmation du POPKIT en mode semi-automatique :

L'état des LED est le suivant : 

Appuyer sur **P1** et **P2** (en même temps) et resté appuyer sur les deux jusqu'à ce que les 5 LED clignotent (), puis relâcher.

Les LED changent d'état comme suivant : 

La première LED clignote (elle est plus longtemps allumée qu'éteinte).

Appuyer sur **P2** pour activer la fonction semi-automatique (la première LED est plus longtemps éteinte qu'allumée).








Puis appuyer sur **P1** et resté appuyer, tout en maintenant **P1**, appuyer sur **P2** et resté appuyer sur les deux boutons jusqu'à ce que les 5 LED s'éteignent (), puis relâcher les deux boutons.

Les LED changent d'état comme suivant : 

A ce stade les trois LED restent allumées et la fonction semi-automatique est activée.

Mémorisation d'un émetteur en mode II sur le récepteur SMXI :


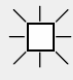



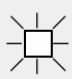

1. Presser la touche sur le récepteur un nombre de fois égale à la fonction désirée. (1 fois ouverture total, 2 fois ouverture partiel)
2. Vérifier que la LED émet un nombre de clignotements correspondant à la fonction désirée.
3. Dans les 10 secondes qui suivent, presser pendant au moins 5 secondes la touche désirée de l'émetteur à mémoriser.
4. Si la mémorisation a été effectuée correctement, la LED du récepteur clignotera 3 fois.

Exemple		
		1 ou 2 fois
		1 ou 2 fois toute les secondes
		5 S
		x3

Nota : S'il y a d'autres émetteurs à mémoriser, répéter le point 3 dans les 10 secondes qui suivent. La phase de mémorisation prend fin au bout de 10 secondes lorsque le récepteur s'éteint.

Effacement du récepteur SMXI :

1. Presser et maintenir enfoncée la touche du récepteur.
2. Attendre que la LED s'allume puis qu'elle s'éteigne, attendre enfin qu'elle clignote 3 fois.
3. Relâcher la touche du récepteur exactement durant le troisième clignotement.
4. Si l'effacement a été effectué correctement, la LED clignotera 5 fois bien distinctement.

Exemple		
		
		 x3
		 3°
		x5